



Das neue Fensterdesign!

Rund, harmonisch, vielfältig

301 PR 0060_0711:KE

Mehr als nur Design



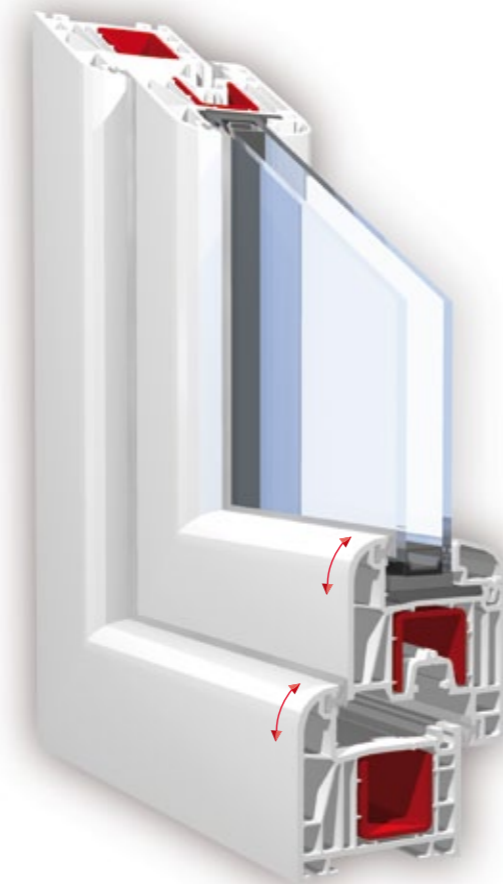
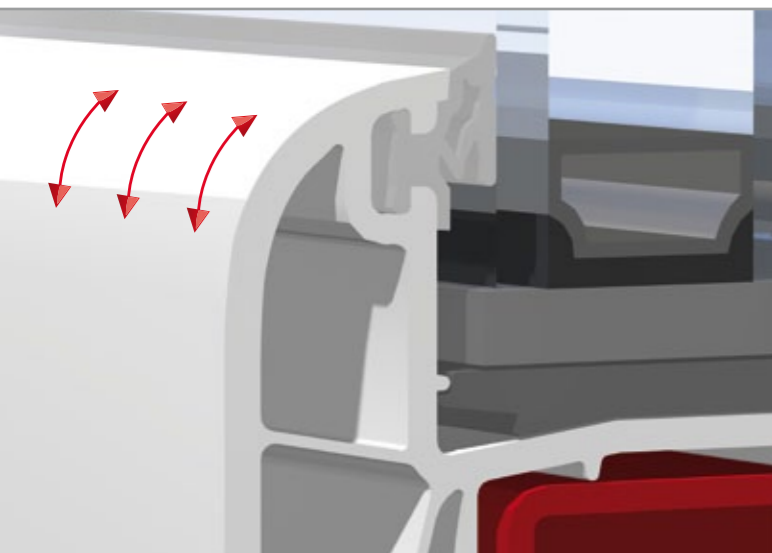
KBE System_70mm SELECT

Fenster sind ein wichtiger Baustein der Architektur - sogar die „Augen des Hauses“, wie eine Redensart besagt. Sie setzen Akzente und geben dem Gebäude erst seinen vollwertigen Charakter.

Für besondere Ansprüche beim Thema Design hat KBE das Fenstersystem „SELECT“ entwickelt. Mit seinen runden, geschwungenen Konturen liegt es vollauf im Trend einer harmonischen Architektur.

Die elegante Linienführung der Rahmen und Flügel macht das Fenster zum Blickfang und wertet selbst schlichte Fassaden optisch auf. Ein Fenster mit Stil, das durch seine schmale Ansichtsbreite Licht fließen lässt und Leichtigkeit ausstrahlt.

Die attraktive Rund-Optik fügt sich harmonisch in das Erscheinungsbild verschiedenster architektonischer Stile ein und macht das Fenster zu einem Highlight an Ihrem Haus. Eine breite Auswahl an Farben, Formen und Gestaltungselementen gibt Ihnen die Freiheit, Ihren ganz persönlichen Stil zu verwirklichen.



Jetzt
geht's
rund!

Design

für gehobene Ansprüche - überzeugend durch runde, harmonische Konturen.

Akzente

Fenster-Dichtungen in klassischem Schwarz oder modernem Lichtgrau setzen individuelle Akzente.

Auswahl

Eine breite Auswahl an Farb- und Dekor-Varianten ermöglicht ein harmonisches Gesamtbild.

Sicher

Die 70 mm Bautiefe und das Achsmaß von 13 mm tragen auch zu besserem Schutz vor Einbruch bei. Ein weiterer Grund, um sich voll und ganz entspannen zu können.

Bautiefe

Durch die erweiterte Bautiefe von 70 mm erreicht das 5-Kammer-Anschlagdichtungssystem einen verbesserten Wärmeschutz: U_f -Wert = 1,3 (W/m²K) und dadurch eine Reduktion des CO₂-Ausstoß.

Wohlfühlen

Das „SELECT-System“ versteht sich auch auf die „leisen Töne“: Sie können tiefere Verglasungen für mehr Schallschutz, eine geringe Lärmbelastung und damit für ein ruhiges, behagliches Wohnumfeld einbauen.

Renovierung

Die KBE Systeme wurde so entwickelt, dass bei Renovierungen der Austausch alter Fenster noch einfacher ist.

Unbegrenzte Möglichkeiten



„SELECT“-Haustüren

Haustüren gelten seit jeher als die Visitenkarte eines Hauses.

Die modernen KBE „SELECT“ Haustüren stehen zum einen für ein stabiles und sicheres Tor zur Privatsphäre und zum anderen für ein alternatives und anregendes Design zur Außenwelt.



Die Vorteile:

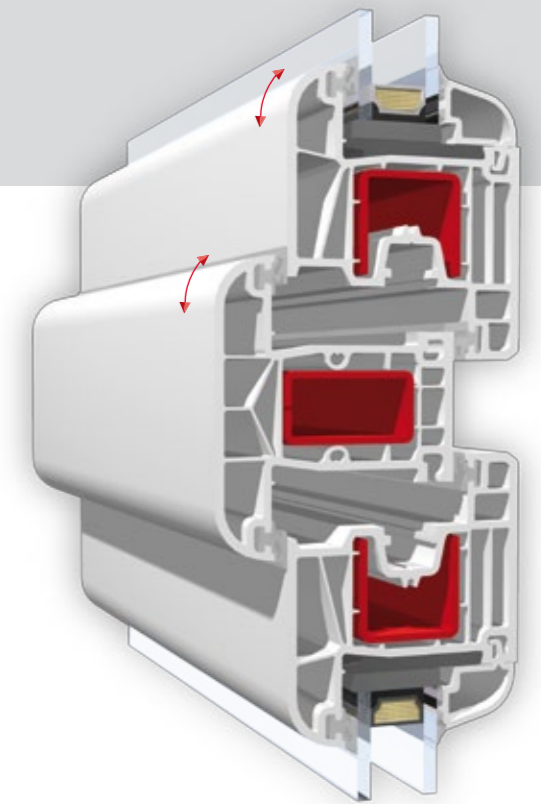
- Modernes Design mit abgerundeten Kanten
- Mehr Stabilität und Verwindungssteifigkeit durch größere Kammern und stärkeren Stahl
- Geschweißte Eckverbinder für Torsionssteifigkeit
- Mehr Sicherheit: Stulpe von 16-24 mm möglich.
- Verbesserter Wärmeschutz durch eine Bautiefe von 70 mm in 4-Kammer-Anschlagdichtungstechnik
- Thermisch getrennte Schwelle
- Erhöhte Langlebigkeit

Stulp-Renovierung

Bei der Sanierung im Denkmalschutz spielen sowohl die kulturhistorische Bedeutung als auch die beabsichtigte Nutzung eine zu beachtende Rolle.

Bauphysikalische Anforderungen wie Wärmedämmung, Schallschutz, Dichtigkeit, Möglichkeiten zur Grundlüftung, leichte Bedienbarkeit, Einbruchhemmung - aber auch Pflege- und Wartungsaspekte - sind auch hier wichtige Argumente für KBE Kunststoff-Fenster.

Wir bieten spezielle Systemlösungen für die Renovierung von Altbauten. So erlauben besonders schlanke Profile die originalgetreue Nachbildung der alten Fenstermaße, zum Beispiel eine besonders schmale Stulplösung, die in Kombination mit dem entsprechenden „SELECT“-Flügel eine Ansichtsbreite von nur 113 mm bietet.





Freiheit

in der Farbauswahl



	
Golden Oak	Moosgrün
	
Sapeli	Dunkelgrün
	
Nussbaum	Stahlblau
	
Eiche Dunkel ST	Grau
	
Schwarzbraun	Anthrazitgrau

Farbvielfalt

Das moderne Design mit seiner eleganten Rund-Optik setzt Architekten, wie auch Bauherren, nahezu keinerlei Grenzen. Ob moderner Neubau oder denkmalgeschützte Sanierung, die Freiheit in der Gestaltung setzt sich in der Freiheit der Farbauswahl fort. So stehen, abgesehen von glatten und geprägten Unifarben, Folien auch verschiedener Holzdekore zur Auswahl.

Durch die umfangreiche Farb- und Dekorpalette deckt KBE nahezu jeden Wunsch ab.

Umweltschutz, Nachhaltigkeit und der schonende Umgang mit den Ressourcen unserer Erde ist eine Verpflichtung für jeden, der sich der Verantwortung gegenüber nachfolgenden Generationen bewusst ist. Bei den Kunststoffprofilen KBE System_70mm SELECT steht diese Aufgabe von Beginn der Produktion an im Mittelpunkt: So wird auf Blei als Stabilisator im Frischmaterial verzichtet und stattdessen umweltfreundliches Calcium-Zink verwendet. Das Ergebnis: Umweltfreundliche Kunststoffprofile, die dank hervorragender Dämmwerte dabei helfen, Heizkosten zu sparen und den CO₂-Ausstoß zu reduzieren.

Unser greenline-Grundsatz: Energieeffiziente Fenstersysteme, bleifreie Stabilisatoren im Frischmaterial und intelligente Recycling-Konzepte sorgen für ein Plus an Nachhaltigkeit.

greenline
BLEIFREIER STABILISATOR